

Gebruik accessoires:

- Disselslot
- Stekker aanhangwagen (7>7)
- Verloopstekker (7 >13 polig)

Huurder gegevens:

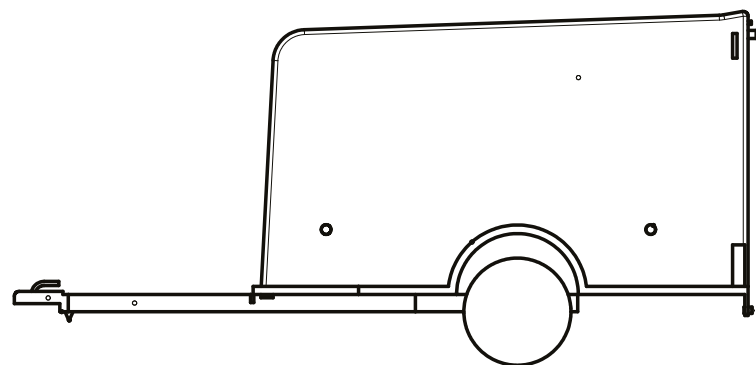
Naam :

Unit nr. (voor klanten)

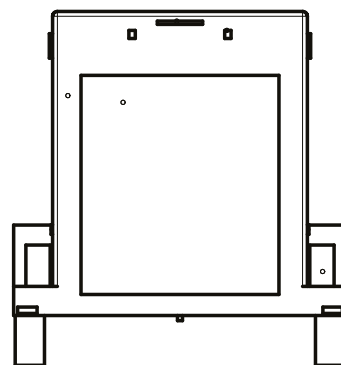
Telefoonnummer

Datum:

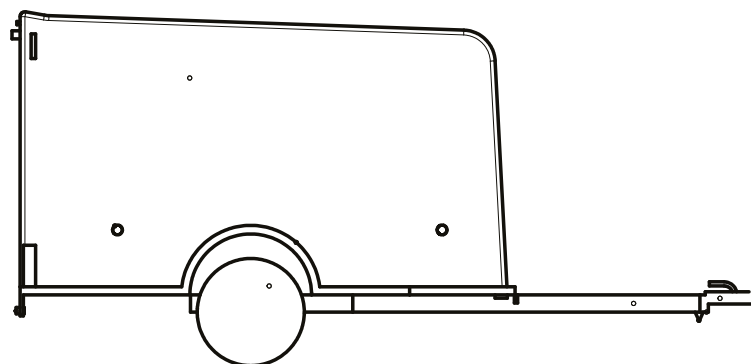
Handtekening huurder:



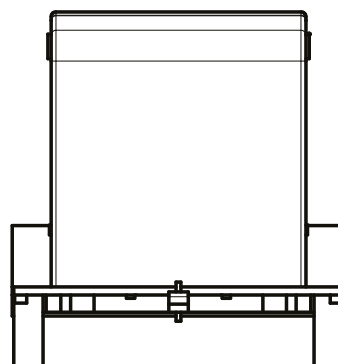
zij aanzicht 1



achter aanzicht



zij aanzicht 2



voor aanzicht

Met ondertekening van dit formulier gaat klant akkoord met de op de tekening aangegeven schade. Voor schade die wordt geconstateerd bij het retourneren van de aanhangwagen is de klant verantwoordelijk.